

## Válvula empotrada 1/2" -

---

35 607 970 90



- Latón resistente a la pérdida de cinc, sin plomo
- Racor 1/2" – rosca hembra
- 1x Salida rosca hembra 1/2"
- Carcasa de protección
- Plantilla impermeabilizante
- Aislamiento acústico
- Apto para xGRID (si se usa el carril de montaje + 12 mm de profundidad de montaje)

Válvula empotrada 1/2" -

35 607 970 90

mm [inches]

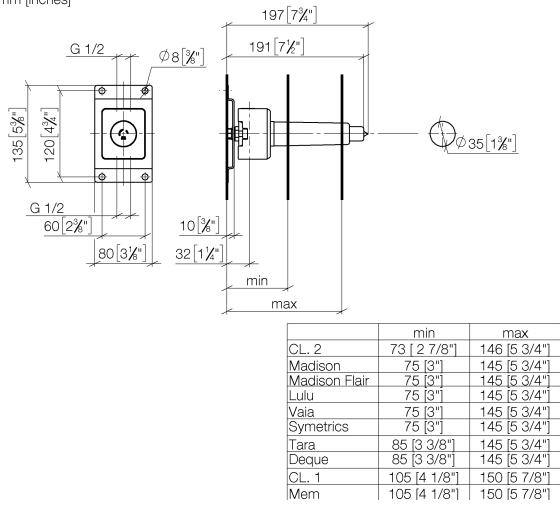
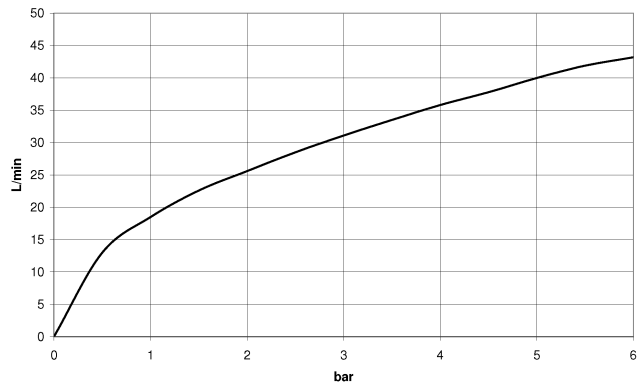


Diagrama de flujo



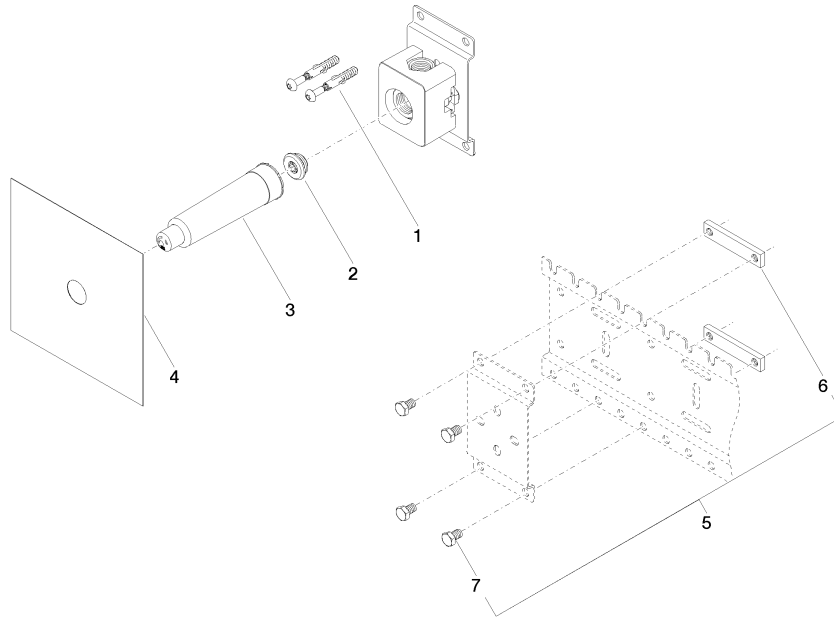
Certificado

DVGW\_DW-  
6501DN0116.

WRAS\_2010066.

Válvula empotrada 1/2" -

35 607 970 90



Lista de piezas de recambios

N°	Número de artículo	Denominación	Cantidad de montaje	Plazo de entrega
1	04 30 31 024 01 90	juego de fijación	2	2
2	04 31 20 006 00 90	tapón	1	2
3	09 21 02 173 90	caperuza	1	2
4	04 14 03 072 01 90	kit de la junta	1	2
5	04 17 20 100 00 90	juego de fijación	1	2
6	09 17 20 100 90	sopORTE	2	2
7	09 30 30 152 90	tornillo	4	2